

國立臺灣師範大學教育心理與輔導學系
教育心理學報，民 98，41 卷，1 期，147-166 頁

國小教師倫理決定模式之驗證*

李宜玫

國立台北教育大學
心理與諮商學系

林世華

國立台灣師範大學
教育心理與輔導學系

本研究目的在整合道德心理學三大取向的主張，建構出國小教師倫理決定歷程模式，再以結構方程模式（SEM）進行實徵資料的統計驗證，探究教師倫理決定歷程中，對環境訊息覺察的敏感度、負責行為的教師特質與倫理判斷三者對行為意向的影響效果。樣本共選取男性教師 159 人，女性教師 382 人，合計 541 人，受試教師觀看二則教學倫理決定情境影片後判斷情境危險狀況與人物反應等敏感度，再進行倫理判斷與行為意向的選擇，並填答動機、人格特質、反省與負責行為等自陳問卷，以蒐集本研究之重要變項。研究結果顯示教師對環境中關鍵訊息覺察的敏感度對於倫理決定的影響效果最大，與認知基模論的主張相符。其次為教師負責行為的特質，支持品格論的觀點。至於道德推理取向的三種類型倫理判斷的中介效果則未獲支持，但是部分仍對行為意向具直接影響效果。

關鍵詞：倫理決定、教師專業倫理、結構方程模式、道德推理

近年來教師專業的提倡不僅是教育界自我提升的願景，也負有家長及社會各界的期許。國小教師面對一群年幼無知與易受傷害的學習者，獨立教學的教室內並沒有直接的監督或成人在場，如果教師出現不合理的行為或處置，學生其實無法辨識與對抗教師的不當行為，是以國小教師能進行合宜的專業倫理決定更顯得有其必要性（Strike & Soltis, 1985）。過去教師專業倫理的研究多著眼於倫理信條的內容分析（吳清山，民87；蘇永明，民93），但是這些專業倫理信條雖然已經透過全國性的教師專業團體制定，卻未能廣為教師所知悉（林翠屏，民90），而且專業倫理守則與規範的制定無法等同於教師的認同與實踐。是以本研究將著眼於個人的微觀角度，分析教學情境中教師的倫理決定，進而探究心理層面與行為實踐之間關聯性，為教師倫理決定的詮釋帶入不同的觀點。

長久以來心理學領域對道德或倫理決定的相關研究多數沿襲 Kohlberg 認知發展的派典，以道德推理作為道德行為表現在心理層面的關鍵因素，對於此派典的質疑與爭論也常聚焦於其哲學理性思惟的基本假設（蘇永明，民85；Walker, Pitts, Henning & Matsuba, 1995）。近年來認知領域對於人類做決定時的「有限理性」（bounded rationality）則有突破性的發現，相關研究顯示：人類行為雖然是理性的，但是面對訊息蒐集不易和認知處理能力受限的狀況下，人類的決策行為往往無法符合簡單的

* 本研究改寫自李宜玫提國立台灣師範大學教育心理與輔導研究所博士論文的部分內容，在林世華教授指導下完成，通訊作者：李宜玫，通訊方式：meilee@tea.ntue.edu.tw。

理性決定模式 (Frank, 2003; Sternberg, 1996)。認知基模論者則更進一步主張日常生活中熟悉的情景與事件會形成解釋基模 (Walker, 2000)，所以對環境訊息的敏感度 (sensitivity) 會藉由引發解釋基模而產生後續自動化反應，不必然經過縝密的道德推理與評估，與 Kohlberg 派典的主張截然不同。據此，敏感度與倫理推理二者在倫理決定中何者較為重要即為本研究重要問題之一。

除此之外，道德心理學還有另一個強調品格取向的特質論觀點，闡述品行、人格特質與自我控制等動機因素均為一般道德行為的重要影響因素 (李琪明, 民93; 單文經, 民89; Rest, 1994; Walker, 2000)，品格、特質與動機這類較為穩定的個體內在傾向，是否是專業場域中倫理實踐的基礎？由於教師倫理決定涉及教育場域，有別於一般日常生活的道德決定，教師需要融合教育與道德，平衡教學效率與品格培養，Oser (1991, 1994) 以「負責行為」來特指教師在教學場域的倫理實踐。相較於前述決定歷程的倫理推理或敏感度等認知能力，較為長期穩定的品格基礎是否更為重要，也是本研究關心的研究問題。

基於前述討論，本研究試圖整合「道德推理」、「認知基模」與「品格」三大不同取向的主張，以釐清與驗證國小教師倫理決定歷程中「敏感度」、「倫理判斷」與「負責行為」三項重要因素對「意向」(即行為的意圖)的影響途徑與效果。

一、敏感度

許多道德心理學者都曾強調環境覺察的重要性 (李琪明, 民93; 單文經, 89; Kohlberg, 1984; Rest, 1994; Walker, 2000)，然而在評估其重要性與基本假設上卻有截然不同的立場。Kohlberg (1984)、Hunt 與 Vitell (1986) 以及林子銘、李東峰與連俊瑋 (民91) 等研究均以環境覺察為道德決定歷程的最初階段，然而此類 Kohlberg 派典的相關研究卻未將對環境覺察的敏感度納入，主要的關鍵在於其研究方法是道德兩難情境為引發道德判斷的主要材料，所呈現兩難困境的濃縮摘要，已經將情境中需要覺察和思索的問題加以界定，而且不提供更多細節讓受試有機會再蒐集更多的資訊，因此可稱為純粹的道德推理 (何志平, 民89; 李春長, 民93; 張鳳燕, 民86; 陳志信, 民82; 盧政吉, 民91; Kohlberg, 1984; Rest, 1994)。

直至 Rest (1983, 1986, 1994) 提出道德四成份模式，強調道德敏感度 (moral sensitivity) 即個人對於社會情境與他人需求的覺察與推論，才突顯出覺察環境訊息的重要性。Bebeau (1994) 更進一步以牙醫專業倫理為題並以情境劇 (scenario) 的方式測得受試者的倫理敏感度，並驗證其存在與重要性。敏感度的表現往往是來自於過去經驗與學習所形成的認知基模，對於情境的解釋與編碼，其實與 Walker (2000) 主張的認知解釋基模中的道德直覺不謀而合。然而其二者最大的差異在於，Rest, Narváez, Bebeau & Thoma (1999) 理論中的敏感度主張環境覺察只是基本的知覺注意的層次，由此蒐集道德推理所需訊息，倫理決定真正的差異點在於所持道德推理的原則有所不同；可是 Walker (2000) 所主張的道德直覺在環境覺察中扮演激發認知基模的關鍵，由此引發自動化歷程並直接促成倫理決定。此二論點均突顯環境脈絡在決定歷程的重要性，卻對認知運作有截然不同的主張，從理性到直覺究竟何者才是真正的關鍵呢？過去 Kohlberg 派典的研究方法屏除環境覺察的差異所以無從判別，本研究特別加入敏感度的測量，透過實證資料加以驗證敏感度在倫理決定歷程中的影響效果。除此之外，本研究再基於傳統 Kohlberg 派典的觀點，進一步檢驗「倫理判斷」是否為「敏感度」到「意向」的中介變項，展現人類決定歷程中理性倫理判斷是否真正居於關鍵性的地位。

二、教師負責行為與相關前置變項

專業倫理決定在品格取向中往往面臨定義上的困境，倫理決定究竟是受到普遍性的道德人格的

影響？還是僅在特定的教育場域情境由教師專業能力與推理判斷可以達成？如果普遍性道德人格較為重要，培育與甄選教師就需要更著重道德人格的要求，如果情境脈絡的專業能力與推理判斷較為重要，就應該更著重於案例情境等推理的認知訓練。為了分析普遍性與情境特定的關係，本研究將影響情境特定的品格與脈絡因素視為前因（道德人格、動機與反省），藉由前因與教師倫理決定行為的關聯，檢視品格與脈絡因素的定位。

本研究引用 Oser (1991, 1994) 主張溝通的調節模式，主張好老師會將倫理判斷與教學效率交互調整，強調在教師專業工作中，教師能融合教育與道德的角色，平衡學習的成果與品格的培養，並透過一系列的信念、價值、知能與行動，引導學生共同理性溝通的過程，即為負責行為，超越一般品格特質所稱負責盡職等概念，而是特指教師在教學場域的倫理實踐。本研究以「負責任」為優良教師品格的核心，透過行動投入、預先設想、共同參與等成分來評估教師「負責行為」。

然而，教師倫理實踐是否真的能獨立於個人的品格特質之外呢？回顧探究教師專業倫理的相關研究，影響個體的內在因素與人格特質是早期派典關注的焦點，多與教學表現有所關聯（朱淑雅，民86；吳政達，民87；高強華，民84；徐敏榮，民91；張德銳，民89；陳延興，民89；簡茂發，民86；Oser, 1991）。Rest (1986, 1994) 也以「道德品格」為道德四成份之一，列舉出如：堅持度、自我強度、自我調節、自我控制等為道德品格的重要條件。在教師專業領域中，王藝蓉（民88）與盧政吉（民91）等研究顯示此類道德品格與教師教學道德推理或行為有顯著相關，支持道德品格與專業實踐有關聯性存在。此外，Walker (1999) 基於人格五因素論（Big-Five）分析出謹慎（conscientiousness）與和善（agreeableness）二種因素均被視為道德人格的特徵。本研究將這些人格特質加以整併為自我控制、堅持與謹慎等「人格」成份的內涵，藉以檢驗在教師專業場域中，品格特質是否為負責行為的重要前因。

探究符合道德倫理行為的前因，除了品格特質之外，應以動機因素最受到關注。Kohlberg (1984) 與 Rest (1994) 及 Rest et al. (1999) 曾分別在道德行為的影響因素中提及道德動機，意指個體能將道德價值優先於其他個人價值的決定；對應於教師工作，教師專業承諾是指教師認同教育專業的價值與規範，願意全心投入與持續地奉獻，與前述道德動機的定義相符（王閻，民91；李冠儀，民89；李新鄉、鄭英耀、陳聰文，民86；黃榮貴，民89；Rest, 1986, 1994）。此外，教師自我效能是從教學成效的角度來反映教師教學的動機，也與教學活動呈現正向關聯（孫志麟，民90，民92），對應教師負責行為的脈絡考量。是以本研究選取教師專業承諾與教師自我效能作為「動機」的內涵。

Walker (2000) 從認知決定歷程的觀點強調反省的重要性，由於面對情境中的不一致訊息，或矛盾的情感等，都會引發對於最初解釋的反省，所以反省就成為直覺與理性的辯證過程。美國80年代興起的「反省性教學」，也強調教師需要藉由反省及研究教學、考量學生能力、發展合適的教學方式、編選合宜的教材以提高教學成效。但是面對問題解決情境，反省並不一定會在處理過程當中產生，也可能是相當時間之後的過程，因此在研究中較不易測得，是以本研究也以教師平日的教學反省傾向作為教師負責行為的重要前因之一。

上述這些內在的道德品格、動機與反省，大多有相關研究結果顯示與道德行為相關，是否為國小教師倫理決定中型負責行為的前置影響因素，本研究也將透過實徵資料一併驗證。

三、倫理判斷為中介變項

Kohlberg (1984) 和 Rest et al. (1999) 都假定以公平正義為高層次道德判斷的原則，然而教師的倫理決定除了公平正義的理性原則之外，往往更強調以理想的關懷關係作為教育與道德實踐的動力（方念華，民93；陽琬譯，民93；簡成熙，民86，民89）。張鳳燕（民89）曾指出教師道德思考的研究多以 Kohlberg 道德判斷中的認知發展階段為架構，作為檢驗教師的道德推理反應，從低層次的

後果取向到高層次的公平正義原則；並引述 Diessner 的相關研究指出大部分中小學教師的道德推理是處於 Kohlberg 道德發展中的成規期，屬於社會及人際關係導向，傾向於遵從既有成規。陳志信（民 82）與何志平（民 89）的研究也有類似的結果，但較傾向社會契約的第五階段。顯示以公平正義為單一原則的階層發展論點似乎與教師實際的倫理判斷並不十分相符。

然而正如前述對道德的認知發展論的批評觀點，教師面對教學情境中的倫理困境，究竟是否以「公平正義」為判斷思考的核心，還是著重於「關係」或「關懷」的焦點？張鳳燕（民 86）以教師道德推理與教師的訓導觀念與態度進行研究，結果發現道德推理階層較高的教師對教學與學生有較正向的態度，對學生控制的意識傾向「人文主義」而非「監控取向」，對於學生自主也採取問題解決的風格，並且較能容忍學生的干擾行為。以此看來高「公平正義」的道德判斷似乎與「關懷」並不相衝突，在教育現場實踐面都是屬於合乎倫理原則的觀點。Oser（1991）也從教師專業倫理決定的角度提出「程序性道德」，強調專業行動背後的價值系統，以及在現實中有實際可行的策略，並不只有單一或少數的道德判斷原則，專業團體的倫理規範與全體輿論的對話溝通都是重要的過程。

同樣針對教育專業人員，葉紹國（民 85）探討大專院校校長、學務長等在專業與個人情境中的道德困境與思考歷程。結果卻與前述 Kohlberg 的正義倫理和 Gilligan 的關懷倫理等相關研究與論點並不相符，顯示出不同情境或對象時，所運用的倫理判斷原則也是隨之變動，不盡然符合公平正義或關懷等原則，也未具有跨情境的一致與穩定性。是以將個人的倫理判斷視為少數或單一類型的測量方式是否合理，仍待進一步的驗證，情境中所突顯的關鍵因素或引發的經驗喚起及判斷也可能不盡相同，應該視情境中所涉及的倫理議題與實際情形來分析可能的反應類型。

本研究以國小教師對於四則倫理決定情境的判斷理由的多重選取作為倫理判斷的測量。整合前述對環境敏感度的覺察（Rest, 1994; Walker, 2000），以及專業倫理考量的程序道德原則（Oser, 1991），與較低道德層次的後果考慮（Kohlberg, 1984），區分為「再澄清判斷」、「程序處理判斷」與「後果判斷」。

「再澄清判斷」是來自於對環境敏感度的覺察，當訊息不足以提供敏感度進行判斷時，教師將設法再蒐集更多的訊息所產生的暫時性判斷（Rest, 1994; Walker, 2000）。量表中的題目選項內容如：可以再澄清與掌握更多訊息，例如詢問小美的姊姊或鄰居小朋友。考慮判斷理由時將再澄清判斷選項評定排序越高，則越傾向再蒐集訊息。而在倫理決定的模式中，因為受到情境與個人敏感度知覺為主，因此模式假定其不受負責行為的影響，但是也會對行為意向產生暫時不行動的影響。

「程序處理判斷」是指針對實際教學情境劇中教師專業價值的道德判斷與對話溝通等判斷原則，教師專業價值當然也包含公平正義與關懷倫理，但是在教室情境中也會面臨維護學生安全等專業價值在其中，需要能配合實際可行的策略（Oser, 1991）。量表中的題目選項內容如：只要有危險都應該請求協助，可以更合適的處理；另一題涉及圖書賠償的選項內容為：要由全班共同賠償應該經過全班共同討論表決的機制。考慮判斷理由時將程序處理判斷選項評定排序越高，則越傾向符合教師專業倫理考量。而在本研究所建構的倫理決定模式中，則主張對環境有敏銳覺察的高敏感度，以及堅持倫理實踐的負責行為二者兼具才會做出程序處理判斷，所以也會產生合宜的行為意向。

「後果判斷」是從結果代價與利己等因素考量，屬於較低道德層次（Kohlberg, 1984）。量表中的題目選項內容如：可能侵犯學生家庭隱私，家長會生氣；另外，自己一個人可能無法承擔出事情的責任。考慮判斷理由時將後果判斷選項評定排序越高，則越傾向保護自己權益與推卸責任的考量。在本研究所建構的倫理決定模式中，則主張因為關心利益與後果所以也會受到環境的敏感度影響，但是與負責行為則應該為負向關聯，並與後續的合宜行為意向也是負向關聯。

依據 Kohlberg 派典的主張，倫理判斷應居於敏感度與負責行為傾向到倫理決定後的意向之間的中介變項。因此何種類型的倫理判斷對倫理決定的行為意向最具影響力，或符合中介變項的條件也

是本研究關注的重點。

四、研究目的與待答問題

本研究在整合「敏感度」、「倫理判斷」與「負責行為」三大變項在國小教師倫理決定模式中展現出對「意向」的影響效果。由決定歷程的因果關係來看，敏感度對意向究竟是直接效果，或是透過倫理判斷為中介的間接效果？前者驗證 Walker (2000) 認知基模論的道德直覺主張，後者則傾向支持 Kohlberg (1984)、Rest (1994) 與 Rest et al. (1999) 及 Hunt & Vitell (1986) 等將敏感度視為初步的覺察，倫理判斷才是形成意向的關鍵。此外，負責行為對意向的影響究竟是直接效果或也是透過倫理判斷的間接效果，則可驗證品格觀點的主張以及倫理判斷的關鍵性；而其影響因素的動機、人格特質與反省三變項和負責行為間的直接效果則展現教師負責任倫理行為受此三因素影響與效果上的不同。

基於前述三大不同取向在國小教師倫理決定歷程主張中的歧異，本研究目的分述如下：

- (一) 建構國小教師倫理決定模式，進而運用結構方程模式(SEM)進行檢驗。
- (二) 探究教師進行倫理決定時，個體對的敏感度、倫理判斷與負責行為傾向三種影響效果之差異。
- (三) 分析國小教師倫理行為受到那些因素影響，而且對倫理決定歷程有何影響，藉以檢視本研究所主張的倫理行為與其他相關論點的共通性。

基於研究目的與相關文獻探討，茲列舉本研究所欲探究之待答問題如下：

- (一) 國小教師倫理決定模式涵蓋相關的因素與歷程，若以結構方程模式對觀察資料進行統計驗證可否得到良好的模式適配結果？
- (二) 國小教師倫理決定模式中，「負責行為」的前置因素其相對的重要性如何？
- (三) 國小教師倫理決定模式中，「倫理判斷」方式是否為「敏感度」與「負責行為」二者對行為「意向」影響的中介變項？

方 法

一、研究對象

為了達到統計人數與樣本代表性的要求(黃芳銘, 民93; Kline, 1998), 本研究對象參酌教育部93學年度各縣市教師人數比例, 先選取各縣市國小, 再依照比例以立意取樣, 男性教師共159(29.4%)人, 女性教師共382(70.6%)人, 合計總共541人。

二、研究模式之架構

對照圖1理論建構的因果關係,「敏感度」(ζ_1)是倫理決定歷程之初的重要變項,而「動機」(ζ_2)、「人格特質」(ζ_3)與「反省」(ζ_4)則是影響教師負責行為的前置因素,這四者為本模式架構中的潛在自變項。潛在依變項有五項,「負責行為」(η_1)受到動機、人格特質與反省三項內在因素的影響其關係分別為 $\gamma_{12}\sim\gamma_{14}$,而本研究針對國小師生互動情境,所衍生的倫理判斷方式則有三種類型「再澄清判斷」(η_2)、「程序處理判斷」(η_3)與「後果判斷」(η_4),分別受到敏感度與負責行為的影響,其影響關係為 $\gamma_{21}\sim\gamma_{41}$ 與 $\beta_{31}\sim\beta_{41}$,惟再澄清判斷來自於對環境敏感的覺察所以模式中假定其不受負責行為的影響。歷程最後的結果,也是受到最多因素影響的潛在依變項則是「意向」(η_5),有來自敏感度的

影響 γ_{51} ，負責行爲的影響 β_{51} ，以及來自三種判斷方式的影響 $\beta_{52} \sim \beta_{54}$ 。

三、研究工具與變項的測量

(一) 倫理決定歷程的情境劇

由於本研究關注於倫理決定的歷程，企圖在教師面臨倫理決定的歷程中探尋受試者在敏感度、倫理判斷以及意向等重要變項的反應，因此仿照 Bebeau (1994) 牙醫倫理困境的情境劇編製方式，先行訪談四位國小校長主任，討論對於教師專業倫理的相關議題與經驗，再由研究者改編成對話的劇本，拍攝成2組情境劇影片。施測時受試教師則依問卷說明配合影片段落，進行問卷內容的填答。

敏感度、意向與倫理判斷的問卷題目編製，以教師實際觀看影片後的真實反應為原則，根據48位現職教師與實習教師回答的內容進行歸類、彙整與分析，選取不同型態的理由，進而發展出問卷各選項，再由前述四位國小校長主任針對問卷題目檢核各變項的內容效度。

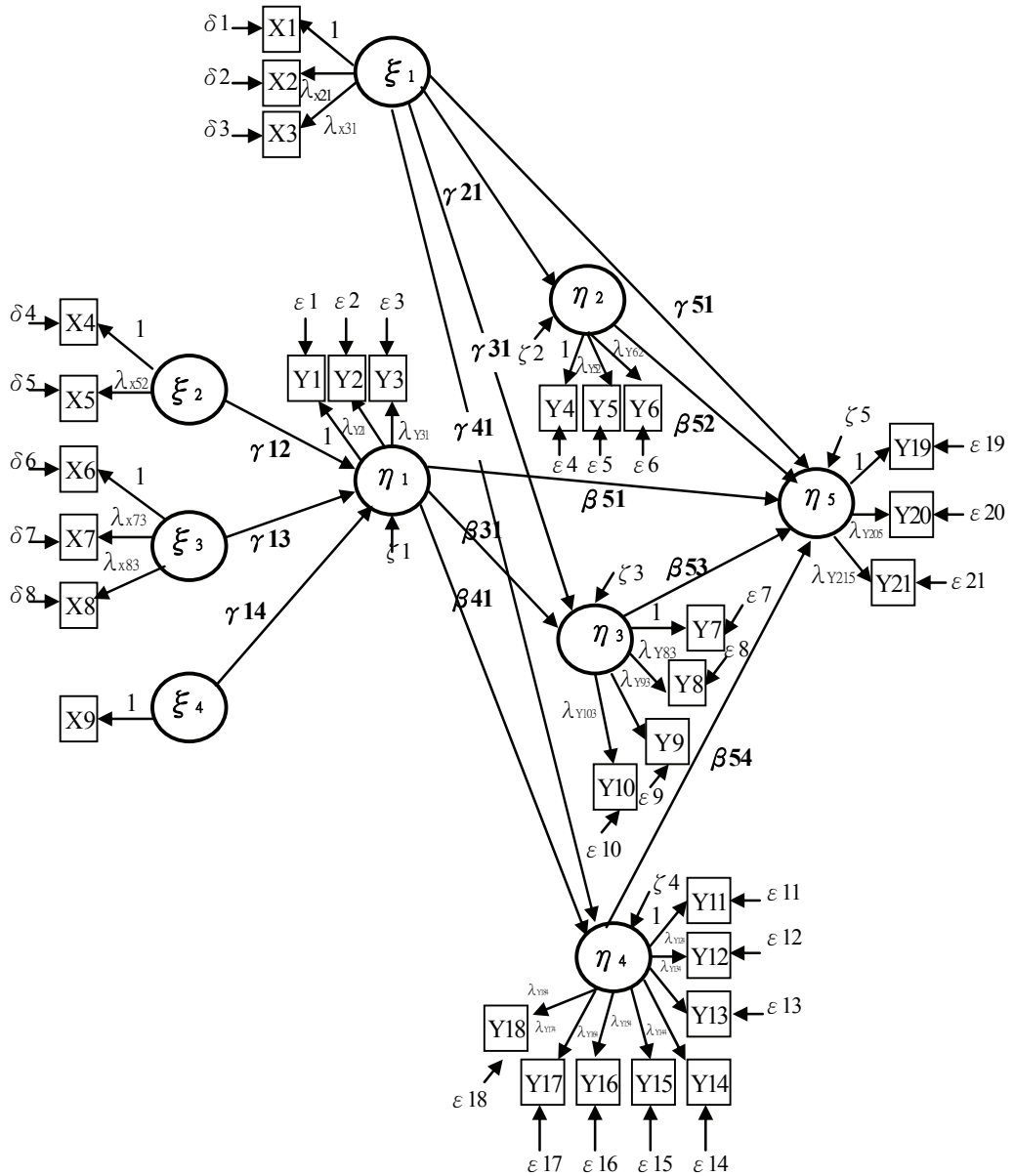
「敏感度」的測量是以情境劇影片呈現真實的社會情境，讓受試自發產生對情境的解釋，共有3組題目（第1，6，9題）分別判斷情境危險程度與劇中老師的態度，依反應程度分為5等，分數愈高代表敏感度愈強。

「意向」的測量則承接前述情境劇中教師所採取的問題解決方法，接續詢問受試教師採取同樣行動的可能性，同為3組題目（第2，7，10題）反映出個人行動的可能性，依程度分為5等，分數愈高代表意向愈強。

「倫理判斷」是指教師在面對倫理問題時評估問題所考慮的理由與方式，可區分為對環境敏感度覺察的「再澄清判斷」(Rest, 1994; Walker, 2000)，專業倫理考量程序道德原則的「程序處理判斷」(Oser, 1991)，與個人權益與較低道德層次的後果考慮 (Kohlberg, 1984)「後果判斷」三種。再澄清判斷選項評定排序越高，則越傾向再蒐集訊息。程序處理判斷選項評定排序越高，則越傾向符合教師專業倫理考量。後果判斷選項評定排序越高，則越傾向保護自己權益與推卸責任的考量。

情境劇中分別有「打電話給家長」、「向行政人員通報」、「賠償問題」、「改變賠償方式」四個情境問題（第3，5，8，11題），問卷中承接意向的問題，再詢問對於各題的優先考慮重點，若考量不只一個可依重要性排序。4題均分別有6個選項，每個選項都代表一種判斷的理由或考量的重點，因此將每個選項視為單獨的反應，計分則依受試教師所填答的重要性加權，最重要6分，第二重要5分，以此類推，未選則以0分計算，以此作為各選項的得分。透過主成分分析進行設定為三因素抽取與 Promax 進行斜交轉軸的探索性因素分析，結果尚符合原先理論設計的三種類型，再排除不符合設計類型（題11選項1）與因素組型不清楚（題3選項2），三因素的組型因素負荷量介於.305~.626之間，總量表解釋量為26.57%。

由於本研究所建構的模式在探討影響倫理決定的相關因素，因此關注的焦點在於哪些判斷方式的選項會影響意向的不同反應，意即能與意向產生共變的項目才是關鍵性的因素。所以再針對各選項進行驗證性因素分析，分別對應理論模式中「再澄清判斷」、「程序處理判斷」與「後果判斷」，再排除統計考驗未達顯著之部分選項，驗證性因素分析適配度考驗結果分別為 $\chi^2 = 170.72$ ， $df = 74$ ， $GFI = 0.96$ ， $SRMR = 0.50$ ， $CFI = 0.76$ ， $RMSEA = 0.050$ ，如表1。



潛在自變項與觀察變項

ξ_1 敏感度

X₁ 題 6 X₂ 題 1 X₃ 題 9

ξ_2 動機

X₄ 專業承諾 X₅ 教學自我效能

ξ_3 人格特質

X₆ 堅持 X₇ 自我控制 X₈ 謹慎

ξ_4 反省

X₉ 反省

潛在依變項與觀察變項

η_1 負責行為

Y₁ 行動投入 Y₂ 預先設想 Y₃ 共同參與

η_2 再澄清判斷

Y₄ 題 3 選項 5 Y₅ 題 8 選項 2 Y₆ 題 8 選項 4

η_3 程序處理判斷

Y₇ 題 5 選項 1 Y₈ 題 5 選項 5 Y₉ 題 11 項 4 Y₁₀ 題 11 選項 5

η_4 後果判斷

Y₁₁ 題 3 選項 4 Y₁₂ 題 3 選項 6 Y₁₃ 題 5 選項 2 Y₁₄ 題 5 選項 6

Y₁₅ 題 5 選項 4 Y₁₆ 題 8 選項 6 Y₁₇ 題 11 選項 6 Y₁₈ 題 11 選項 2

η_5 意向

Y₁₉ 聯絡家長 Y₂₀ 各賠一半 Y₂₁ 全班賠償

圖1 模式參數圖

表1 倫理判斷方式之驗證性因素及因素負荷量一覽表

再澄清判斷		程序處理判斷		後果判斷	
項目	因素負荷量	項目	因素負荷量	項目	因素負荷量
題3 選項5 (Y ₄)	0.45	題5 選項1 (Y ₇)	0.29	題3 選項4 (Y ₁₁)	0.52
題8 選項2 (Y ₅)	0.43	題5 選項5 (Y ₈)	0.35	題3 選項6 (Y ₁₂)	0.48
題8 選項4 (Y ₆)	0.47	題11 項4 (Y ₉)	0.32	題5 選項2 (Y ₁₃)	0.23
		題11 選項5 (Y ₁₀)	0.37	題5 選項6 (Y ₁₄)	0.54
				題5 選項4 (Y ₁₅)	0.41
				題8 選項6 (Y ₁₆)	0.24
				題11 選項6 (Y ₁₇)	0.23
				題11 選項2 (Y ₁₈)	0.37

(二) 負責行為與相關因素的自陳問卷

負責行為與動機、人格與反省等人格構念以 Likert 五點量表自陳問卷進行測量，進行正式施測前先編擬預試問卷。「負責行為」參考 Oser (1991, 1992) 完全溝通倫理教師的主張，含括「行動投入」、「承擔責任」、「預先設想」與「共同參與」四向度；「動機」包含二成分，「教師專業承諾」(李冠儀, 民89; 李新鄉等, 民86) 與「教師自我效能」(孫志麟, 民90)；「人格」包含「堅持度」、「自我控制」與「嚴謹」等三項人格特質，分別引用李鶯喬、陳映雪、楊惠玲、楊思棟 (民81a, 民81b) 所編製的「青少年氣質量表」、林心怡 (民91) 與曾幼涵 (民90) 及 Costa & McCrae (1992) 的 NEO-PI 與陳美琴對於五因素論的中譯試題 (Chun, 1996)；「反省」是單一向度，由研究者參酌「反省性教學」的主張加以編擬。

預試受試者包含實習教師與正式教師共計110名，男性教師28位，女性教師82位。由於上述各構念的測量變項均採總加量表法，因此採取相關分析法與內部一致性效標（決斷值）二個統計值進行評估。依據預試結果，刪除相關太低與決斷值低於3的項目，並參酌因素分析結果，除了負責行為各向度均保留5題之外，其餘潛在變項的各向度均保留6題。刪題後各量表相關係數介於.504至.835之間且均達顯著水準。由於本研究以 SEM 進行模式驗證，雖然經項目分析，然而仍有部分向度與題目最後因為共變關聯太低而未能依原編製設計納入潛在變項的觀察變項之中，無法納入模式中的觀察變項有負責行為中的承擔責任，以及人格中的和善。再以主成分分析進行因素抽取與最大變異法進行直交轉軸的探索性因素分析總量表解釋量介於45.49%和64.98%之間；重測信度的相關係數值則介於.487至.892之間。各變項的內部一致性考驗介於.55至.86之間。

四、資料處理

本研究以 LISREL8.53 與 SPSS12.0 進行統計分析。分別以卡方考驗、模式適合度指標、模式替代性指標與殘差分析評鑑整體適配度；並以測量模式與結構模式估計參數的顯著性、潛在變項相關矩陣、各觀察變項與潛在變項的信度指標與標準化殘差矩陣等進行內在結構適配度考驗。除此之外並針對研究目的進行潛在變項間的效果分析，進而解析三大潛在變項「敏感度」、「負責行為」與「倫理判斷」分別對「意向」的影響與彼此間的關聯性。

結 果

一、假設模式的整體適配度考驗

研究結果的 $\chi^2_{(385)}$ 值為 876.41 ($p=0.0$)。整體而言，國小教師專業倫理決定模式符合模式對觀察值的解釋力 $GFI=0.90$ 、模式簡約 $PGFI=0.75$ 、殘差量低 $SRMR=0.059$ 、理論模式與飽和模式的改善 $RMSEA=0.049$ 等三項評鑑標準，然而對於模式與飽和模式及獨立模式的差距程度 $CFI=0.83$ ， $NFI=0.74$ ， $NNFI=0.81$ 等幾個項目的評鑑表現則較不理想，可見本模式雖然符合簡約與測量誤差不大的要求，但是未來還有待從理論與測量上更精緻的修正，以求提升對實徵資料的解釋與符合程度（邱皓政，民92；程炳林，民94；Bagozzi & Yi, 1988）。

二、內在結構適配度考驗

測量模式中各參數標準化估計值如表2，均達統計上的考驗水準，可看出本研究潛在變項的測量有良好的適配度。

結構模式中各參數標準化估計值如表3與圖2，潛在自變項方面，「敏感度」對「再澄清判斷」的影響與「意向」二參數達顯著水準，可是「敏感度」對「程序處理判斷」與「後果判斷」的影響則未達顯著水準。此外，影響「負責行為」相關因素的關聯性均達顯著。潛在依變項方面，「負責行為」影響「程序處理判斷」、「程序處理判斷」影響「意向」、「負責行為」影響「意向」以及「後果判斷」影響「意向」等四參數均達顯著水準，其餘二項參數考驗結果則未達顯著水準。

潛在變項相關矩陣如表4所列，各潛在變項之間兩兩相關的絕對值介於0.83~0.00之間，並沒有超過0.90，顯示各潛在變項彼此間的獨立性符合評鑑標準。

表2 國小教師專業倫理決定模式的測量模式估計參數一覽表

參數	標準化估計值	參數	標準化估計值	參數	標準化估計值	參數	標準化估計值
λ_{y11}	0.70*	λ_{y164}	0.23*	ϵ_1	0.51*	ϵ_{16}	0.95*
λ_{y21}	0.79*	λ_{y174}	0.20*	ϵ_2	0.37*	ϵ_{17}	0.96*
λ_{y31}	0.57*	λ_{y184}	0.41*	ϵ_3	0.67*	ϵ_{18}	0.83*
λ_{y42}	0.46*	λ_{y195}	0.60*	ϵ_4	0.79*	ϵ_{19}	0.95*
λ_{y52}	0.35*	λ_{y205}	0.22*	ϵ_5	0.88*	ϵ_{20}	0.64*
λ_{y62}	0.52*	λ_{y215}	0.57*	ϵ_6	0.73*	ϵ_{21}	0.68*
λ_{y73}	0.33*	λ_{x11}	0.46*	ϵ_7	0.89*	δ_1	0.79*
λ_{y83}	0.33*	λ_{x21}	0.48*	ϵ_8	0.89*	δ_2	0.79*
λ_{y93}	0.36*	λ_{x31}	0.72*	ϵ_9	0.87*	δ_3	0.48*
λ_{y103}	0.35*	λ_{x42}	0.78*	ϵ_{10}	0.88*	δ_4	0.39*
λ_{y114}	0.55*	λ_{x52}	0.85*	ϵ_{11}	0.70*	δ_5	0.28*
λ_{y124}	0.51*	λ_{x63}	0.58*	ϵ_{12}	0.74*	δ_6	0.66*
λ_{y134}	0.24*	λ_{x73}	0.53*	ϵ_{13}	0.94*	δ_7	0.72*
λ_{y144}	0.52*	λ_{x83}	0.78*	ϵ_{14}	0.73*	δ_8	0.39*
λ_{y154}	0.39*	λ_{x94}	1.00*	ϵ_{15}	0.85*	δ_9	----

* $p<.05$

表3 國小教師專業倫理決定模式的結構模式估計參數一覽表

參數	標準化估計值	參數	標準化估計值	參數	標準化估計值	參數	標準化估計值
β_{31}	0.29*	γ_{12}	0.49*	γ_{51}	0.79*	ψ_{12}	0.01
β_{41}	-0.06	γ_{13}	0.26*	ζ_1	0.22*	ψ_{13}	-0.08

(續下頁)

表3 (續)

β_{51}	0.31*	γ_{14}	0.28*	ζ_2	0.77*	ψ_{14}	-0.02
β_{52}	0.20*	γ_{21}	0.48*	ζ_3	0.91*	ψ_{23}	0.74*
β_{53}	-0.52*	γ_{31}	0.07	ζ_4	0.99*	ψ_{24}	0.49*
β_{54}	-0.15*	γ_{41}	0.06	ζ_5	0.09	ψ_{34}	0.56*

* $p < .05$

表4 國小教師專業倫理決定模式各潛在變項的相關矩陣

	η_1 負責行爲	η_2 再澄清判斷	η_3 程序處理判斷	η_4 後果判斷	η_5 意向	ζ_1 敏感度	ζ_2 動機	ζ_3 人格	ζ_4 反省
η_1	1.00								
η_2	-0.01	1.00							
η_3	0.29	0.60	1.00						
η_4	-0.06	0.03	-0.01	1.00					
η_5	0.15	0.26	-0.26	-0.11	1.00				
ζ_1	-0.02	0.48	0.06	0.06	0.83	1.00			
ζ_2	0.82	0.00	0.24	-0.04	0.14	0.01	1.00		
ζ_3	0.77	-0.04	0.22	-0.05	0.07	-0.08	0.74	1.00	
ζ_4	0.66	-0.01	0.19	-0.04	0.10	-0.02	0.49	0.56	1.00

信度相關指數方面如表5，個別指標信度數值如果高於0.2即可接受（黃芳銘，民93）。部分觀察變項未達到此標準，主要為倫理判斷的三種潛在變項，因為4個情境的教師專業價值考量不太相同，為了顧及各情境都盡量包含三種判斷類型，因此仍維持原選項。此外，潛在變項的組成信度與平均變異抽取量也是測量模式適配度的評鑑指標（Bagozzi & Yi, 1988），近半數達0.6的評鑑標準；其餘潛在變項介於0.44~0.58之間，與評鑑標準差距不遠，惟潛在變項的程序處理判斷較低，顯示無法解釋的變異量較高。至於平均變異抽取量也是以0.5為評鑑標準（程炳林，民94；Bagozzi & Yi, 1988），結果潛在變項的負責行爲與潛在變項的動機達到評鑑的標準，其餘各項則介於0.11~0.42，顯示內在結構的適配度有部分未達理想的標準；尤其是倫理判斷的三個潛在變項，反應出倫理判斷類型可能並不十分穩定或一致，與葉紹國（民85）隨情境變動的主張相符。本研究主要焦點在於結構模式中各潛在變項之間關係與效果的探究，雖然測量模式的部分指數未達理想標準，但整體而言仍符合上述各估計參數考驗均達顯著的基本要求，所以若採較溫和的標準仍可接受（黃芳銘，民93）。

三、潛在變項間的直接效果

表6與圖2呈現潛在變項結構模式的影響效果，先檢視前述敏感度、負責行爲與倫理判斷及意向之間的關聯性，以確認敏感度、負責行爲與倫理判斷對於意向具重要的影響效果。敏感度與意向之間，以及負責行爲與意向之間均有顯著的直接效果。在中介變項方面，「程序處理判斷」對「意向」與「後果判斷」對「意向」的二項直接效果達顯著水準，「再澄清判斷」對「意向」的直接效果則未達顯著。

至於敏感度與三種倫理判斷的直接效果，僅對於「再澄清判斷」的直接效果達顯著水準，對其餘二項「程序處理判斷」與「後果判斷」的影響均未達顯著。而負責行爲與二種倫理判斷的直接效果，也僅對「程序處理判斷」的直接效果達顯著水準，但是對「後果判斷」的直接效果則未達顯著水準。

表5 國小教師專業倫理決定模式的各類變項信度指數一覽表

潛在依變項	觀察變項	個別指標信度	組成信度	平均變異抽取量	潛在自變項	觀察變項	個別指標信度	組成信度	平均變異抽取量
負責 行為 η_1	行動投入(Y ₁)	0.50			敏感 度 ξ_1	題 6 (X ₁)	0.18		
	預先設想(Y ₂)	0.64	0.75	0.50		題 1 (X ₂)	0.23	0.49	0.24
	共同參與(Y ₃)	0.36				題 9 (X ₃)	0.31		
再澄清 判斷 η_2	題 3 選項 5 (Y ₄)	0.20			動機 ξ_2	專業承諾(X ₄)	0.60		
	題 8 選項 2 (Y ₅)	0.12	0.44	0.21		教學自我效能(X ₅)	0.73	0.80	0.66
	題 8 選項 4 (Y ₆)	0.32				堅持(X ₆)	0.35		
程序 處理 判斷 η_3	題 5 選項 1 (Y ₇)	0.11			人格 ξ_3	自我控制(X ₇)	0.30	0.68	0.42
	題 5 選項 5 (Y ₈)	0.11	0.35	0.11		謹慎(X ₈)	0.60		
	題 11 項 4(Y ₉)	0.15				反省(X ₉)	1.00	----	----
	題 11 選項 5(Y ₁₀)	0.08			ξ_4				
後果 判斷 η_4	題 3 選項 4(Y ₁₁)	0.26							
	題 3 選項 6(Y ₁₂)	0.23							
	題 5 選項 2(Y ₁₃)	0.06							
	題 5 選項 6(Y ₁₄)	0.31	0.58	0.16					
	題 5 選項 4(Y ₁₅)	0.16							
	題 8 選項 6(Y ₁₆)	0.07							
意向 η_5	題 11 選項 6 (Y ₁₇)	0.05							
	題 11 選項 2(Y ₁₈)	0.13							
	題 2 聯絡家長(Y ₁₉)	0.06							
	題 7 各賠一半(Y ₂₀)	0.32	0.44	0.23					
	題 10 全班賠償(Y ₂₁)	0.30							

四、倫理判斷的中介效果

本研究模式中假設倫理判斷居於敏感度與負責行為二前置變項與依變項意向之間，具有關鍵性決定因素的效果，即具有中介變項的地位（Baron & Kenny, 1986），如果此假設成立，原本敏感度與負責行為均與意向之間有直接顯著的關聯存在，但是一旦藉由統計控制加入倫理判斷為中介變項，原先的關聯性就會下降，甚至減弱為不顯著，充分顯示敏感度與負責行為是透過倫理判斷對意向產生間接的影響效果；如此一來即可證實國小教師倫理決定歷程中，環境覺察的敏感度與負責行為都是基本的前置因素，真正關鍵的決定性影響還是教師面對情境的倫理判斷，如果此假設獲得驗證，便符合 Kohlberg 派典的道德推理取向主張。

承前述，倫理判斷是否具有中介變項的效果就可以對照敏感度、負責行為與倫理判斷等潛在變項對依變項「意向」的直接效果、間接效果與整體效果加以分析。就敏感度而言，對意向的直接與整體效果均達顯著，但是間接效果則未達顯著，三種倫理判斷中雖然敏感度對再澄清判斷的直接效果達顯著，但是再澄清判斷對意向的直接效果卻未達顯著，顯示對敏感度影響意向的途徑而言三種倫理判斷方式為中介變項的假設均未獲支持，敏感度對於意向的直接效果更具關鍵影響力。就負責行為而言，對意向的直接與整體效果均達顯著，但是間接效果卻未達顯著。二種倫理判斷的間接效果中，負責行為透過程序處理判斷對意向的間接效果二參數均達顯著，計算此徑路的間接效果 $0.29 \times 0.52 = -0.1508$ ，也遠不如直接效果 0.31，顯示對負責行為影響意向的途徑而言程序處理判斷具有中介變項的假設同樣未獲支持，負責行為對於意向的直接效果更具關鍵影響力。

表6 國小教師專業倫理決定模式之潛在變項結構模式的影響效果一覽表

潛在自變項/ 潛在依變項		潛在依變項				
		負責行為 η_1	再澄清判斷 η_2	程序處理判斷 η_3	後果判斷 η_4	意向 η_5
敏感 度 ξ_1	直接		0.48*	0.07	0.06	0.79*
	間接					0.05
	整體		0.48*	0.07	0.06	0.84*
動機 ξ_2	直接	0.49*				
	間接			0.14*	-0.03	0.08*
	整體	0.49*		0.14*	-0.03	0.08*
人格 ξ_3	直接	0.26*				
	間接			0.07*	-0.01	0.04*
	整體	0.26*		0.07*	-0.01	0.04*
反省 ξ_4	直接	0.28*				
	間接			0.08*	-0.02	0.05*
	整體	0.28*		0.08*	-0.02	0.05*
負責行 為 η_1	直接			0.29*	-0.06	0.31*
	間接					-0.14
	整體			0.29*	-0.06	0.17*
再澄 清判 斷 η_2	直接					0.20
	間接					
	整體					0.20
程序處 理判 斷 η_3	直接					-0.52*
	間接					
	整體					-0.52*
後果 判斷 η_4	直接					-0.15*
	間接					
	整體					-0.15*

* $p < .05$

五、影響負責行為因素的重要性比較

在本研究的國小教師倫理決定模式中，「負責行為」是模式中的潛在依變項，是針對教師自評在行動投入、預先設想、共同參與等觀察變項的表現；模式中，負責行為受到「動機」、「人格」與「反省」三項潛在自變項的影響。結果顯示，「負責行為」與三個預測變項之間直接效果都達顯著水準；分別是「動機」、「反省」與「人格」。以涉及教師的角色認同與教學自我效能的「動機」潛在自變項的直接效果最高，針對教學設計與活動的反省能力與習慣的「反省」次之，最低的是堅持、自我控制、謹慎等與倫理道德相關的「人格」。

討 論

一、敏感度與負責行為對意向的直接影響效果顯著

透過敏感度、負責行為與倫理判斷三者對於意向影響效果的對照與分析，顯示在探討倫理行為意向的影響因素上，「敏感度」可能扮演比倫理判斷方式更關鍵性的角色，而且無論是直接或間接效果都是「意向」的所有預測變項中最強者。Rest (1986, 1994) 雖然提出「道德敏感度」為道德心理

成分之一，但是並未清楚指明道德敏感性與道德推理之間的關係；本研究此部分突顯出「敏感度」在未來道德與倫理相關研究中的重要性。

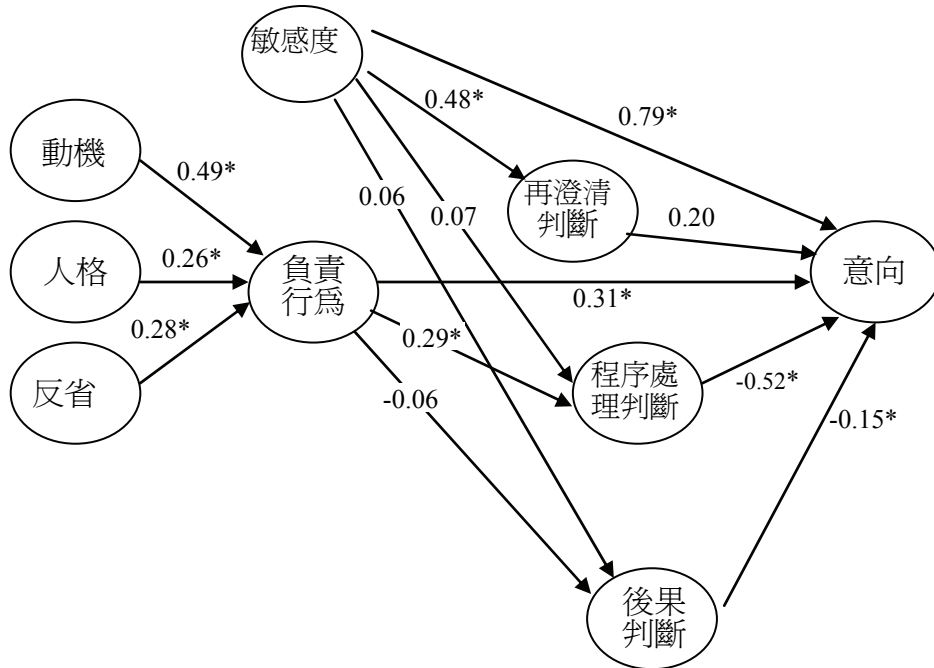


圖2 決定模式潛在變項整體影響效果圖

Kohlberg (1984) 與 Rest (1983, 1986, 1994) 均主張道德判斷由對環境的覺察開始，然而在本研究中教師面臨熟悉的教室活動與家長互動的場景，教師「敏感度」的高低卻並非引發直接合宜程序處理的判斷或考量後果的前置因素，探究其因可能是教師都已具備處理情境劇中問題的豐富經驗，並不需要審慎的推理與分析；實徵資料所反映的統計結果似乎比較符合 Walker (2000) 所主張的「道德解釋模式」，強調環境中的脈絡可能透過「道德直覺」激發解釋性的基模，由敏感度直接引發自動化的認知歷程（心理捷思），於此對環境脈絡的敏感度就不必然藉由倫理判斷才能產生行為意向，反而與行為意向有更直接而顯著的正向關聯。此外，統計資料也呈現「敏感度」對「意向」的整體效果還受到間接效果的方向不同而削弱，由此可見倫理判斷的評估可能混雜敏感度與其他因素，反而可能成為預測「意向」時的干擾。是以就敏感度對意向的影響而言，有顯著的直接影響效果，但是三種倫理判斷具中介效果的假設並未獲支持。

至於負責行為對意向的影響效果方面，Oser (1991, 1992) 主張教師負責行為是專業教師品格的核心，並能與教學效率交互調整，是專業倫理行為的基礎，「負責行為」是參酌 Oser (1991) 主張的「教師責任」，分別針對「行動的投入」、「預先設想」、「共同參與」等三方面加以評估。研究結果也顯示「負責行為」與行為意向的直接效果達顯著，惟參數值略低於「敏感度」，顯示品格取向的主張亦獲得支持。至於在間接效果方面，「程序處理判斷」與負責行為與意向二者的參數值雖然達顯著性，但是關聯方向的不同與間接效果亦不高，是以其中介變項的假設亦未獲支持，因此假設中二種倫理判斷具中介效果的假設均未獲支持。整體而言，以倫理決定的影響變項而言，負責行為可視為是第二重要的影響因素。

二、倫理判斷中介效果未獲支持並出現與專業共識之間的落差

過去多數道德或倫理決定的理論、主張或相關研究大抵都持有「人是理性思考」的基本假設，因此研究焦點往往會關注於人類普遍持有何種哲學或倫理原則，以及持有何種原則或類型會進行較為理性的推理，進而出現更合乎道德與倫理的行為；多數以兩難情境為刺激材料的實徵研究也傾向支持公平正義或關懷等道德推理與行為意向有正向關聯（方妙玲，民92；李春長，民93；潘冠美，民86；Kohlberg, 1984；Rest, 1986, 1994）。惟針對真實情境脈絡卻不盡然維持穩定與一致的道德推理與判斷，往往受情境與對象而隨之變動（葉紹國，民85）。本研究在二則真實情境脈絡的教師倫理決定歷程，主張三種倫理判斷方式為再澄清判斷、程序處理判斷與後果判斷。三種類型的倫理判斷是否具重要的決定性是本研究驗證的重點之一，即倫理判斷為敏感度與負責行為二前置變項對依變項意向的中介變項。然而研究結果卻顯示不論是敏感度或負責行為對於意向的直接效果與整體效果均達顯著，反而是間接效果均未達顯著效果，顯示倫理判斷的中介變項假設未獲支持。

除了前述倫理判斷的中介效果之外，在三種倫理判斷對意向影響的直接效果方面，「後果判斷」與「程序處理判斷」二者對意向的影響均達顯著。此部分有二個意義值得深入探討。首先，部分相關研究的結果也顯示利己主義對道德行為的意向有直接的影響（方妙玲，民92；李春長，民93；潘冠美，民86），本研究「後果判斷」與意向亦達負向顯著關聯，然而參數值並不高，而且與敏感度和負責行為二前置變項之間的關係均未達顯著性；顯示出「後果判斷」可能是獨立的影響因素。

此外，「程序處理判斷」為針對危機處理或以公平關懷等專業價值考量原則進行合宜的判斷與處置策略，突顯 Oser (1991) 所主張「程序性道德」的重要性。多數探究道德或倫理的相關研究對於道德判斷或決定常常是基於人是「理性」且「一致」的基本假設，所以經常尋求倫理判斷所採取的哲學原則與合乎倫理行為的關聯性，或者分析行為合於倫理與違反倫理兩種類型的人所作的道德判斷原則是否不同；這些作法都是單純針對倫理行為傾向、判斷原則與行為意向三者間兩兩的關係進行分析，相關研究結果也大抵符合「遵循道德者會以正義或利他的判斷作出合於倫理的正當行為」這樣的結果（方妙玲，民92；李春長，民93；張鳳燕，民83，民86；潘冠美，民86）。本研究的程序處理判斷對於意向的直接效果卻有負向的關聯性，顯然與過去主張及相關研究結果不同。置於結構模式中分析影響效果時，「程序處理判斷」出現特殊的效應，「負責行為」經過「程序處理判斷」的統計控制會引發顯著負向關聯的行為意向，意即負責的好老師面對情境時的意向與採取「程序處理判斷」的老師的意向完全不同。專業情境中多數問題應該有較為合宜的判斷原則或處理流程，可稱為專業領域中普遍的共識，長期的專業養成也正是為此植基，對於涉及倫理的相關問題應該也可以透過組織中的成員不斷溝通、對話，逐漸形成專業人員心中的態度、信念或價值（黃光國，民87），所以當面臨問題時就有既有的基模或判斷原則可以協助作出更合適的判斷或處理。然而在本研究的情境卻有截然不同的意向，可能顯示專業共識並不普遍。

三、倫理判斷的穩定性略顯不足

本研究中倫理判斷的因素分析解釋量與整體模式中測量模式未甄理想標準，可見其理論假設、構念與測量等部份有待再精進，這也可能是本研究倫理判斷未具中介效果的干擾因素之一。檢討倫理判斷的測量方式採取優先考慮的多重選擇排序，造成部分選項因為0偏多而形成偏態的觀察值，違反 SEM 的常態性假設而不利於運算處理（邱皓政，民92）。未來研究可以改為各種判斷理由均逐項評估的測量方式或取對數的方式來處理偏態的校正。

此外，李宜玫（民95）研究中原採張鳳燕（民83）的「教師道德推理測驗」作為公平與關懷等

倫理推理原則的測量分析，其結果比此處根據情境的倫理判斷更缺乏反映的一致性，是以本研究逕排除倫理推理因素重新分析，將此二結果加以對照，顯示人類或許在某些情境脈絡中並不盡然秉持一貫的倫理原則進行倫理決定。此外，本研究選取的二則情境劇，內容涉及教師處理學生面對校外危機與教師處理班級圖書遺失，均為一般教師平日就經常面對的情境，多數教師可能已有豐富的處經驗，未涉及道德兩難情境，不需要經過審慎理性的倫理判斷，已經憑經驗有慣用的處理方式，而未能有一致而穩定的型態。此外，不同情境的倫理判斷重點不同，因此未來若能區分情境性質進行對照，或是涵納更多情境，以總加量表的型式區分不同倫理判斷方式的高低傾向，也許可以穩定性與一致性的問題。

四、負責行為的影響因素的分析

就「動機」、「人格」與「反省」對「負責行為」的影響方面，三項參數考驗均達顯著，對照兩兩的相關係數也是中高程度的正相關，顯示「負責行為」可由「動機」、「人格」與「反省」加以預測，而且此三項預測變項反應程度愈高，教學上負責行為的自我評估也愈高，呼應 Oser (1991) 所歸納的第二種典範，強調「人格特質」在教師專業倫理的觀點與研究普遍獲得支持。「動機」潛在變項包含國小教師專業領域中對於個人自我的專業承諾與教學自我效能的評估，已經超越了普遍道德情境中願意助人的道德動機，也是最能有效預測負責行為的預測變項；「反省」是針對教師平日的教學反省習慣，預測力僅次於「動機」；「人格」潛在變項包含堅持、自我控制，以及謹慎，是倫理道德相關的普遍性人格特質，但是相較於其他二項教學情境的潛在變項，此項的預測效果最弱。

結論與建議

一、結論

(一) 敏感度是倫理決定中最重要之關鍵因素

從國小教師倫理決定的歷程觀點而言，覺察情境訊息的「敏感度」對於行為意向是最關鍵性的指標，遠甚於倫理判斷的影響力，顯然與過去 Kohlberg 取向主張道德推理為主要決定因素有極大出入。此結果呼應 Walker (2000) 解釋性基模的主張，突顯敏感度可能引發認知自動化的歷程，教師對於熟悉情境中的倫理決定可能主要取決於激發解釋基模的環境訊息，就會自動化地引發決定的意向，而不必然是秉持一貫的推理原則審慎而理性的推理出合宜的決定。

(二) 負責行為對「意向」之預測有其重要性

本研究主張的負責的教師倫理行為也是行為意向的關鍵性指標，對「意向」的預測力次於「敏感度」與「程序處理判斷」，然而「程序處理判斷」有負向關聯性的矛盾反應且信度指標未臻理想等問題存在。整體而言，研究結果符合 Oser (1991, 1992) 所強調負責是引發專業倫理行為的基礎。因此以倫理決定的影響變項而言，負責行為可視為是第二重要的影響因素。

(三) 有效預測「負責行為」的變項依序為動機、反省與人格

本研究主張的負責的教師專業倫理行為與動機、人格、反省等潛在變項有顯著的關聯性，其中以教師專業承諾、教師自我效能所建構的「動機」對教師倫理行為意向的預測力最強，其次是對教學的「反省」，最後則是堅持、自我控制與謹慎等特質的「人格」的預測力最弱，顯示本研究主張的負責的教師專業倫理行為與過去以品格與特質為主的研究派典得以相互呼應。

(四) 倫理判斷的中介變項假設未獲支持

就倫理判斷處於中介變項所產生的影響效果而言，研究結果並未支持此項假設。從敏感度對意

向的影響，透過直接與間接效果加以分析，三種倫理判斷均未具中介變項的效果。至於負責行為對意向的影響效果方面，雖然「程序處理判斷」與二者均達顯著關聯性，但是關聯方向的不同與間接效果不高，是以仍未能被視為中介變項，因此，整體而言倫理判斷未具中介變項的效果。

此外，倫理判斷的三個潛在變項在測量方面的解釋力與組成信度並不十分理想，所以未來仍有待進一步區分倫理判斷中所涵括不同的心理因素，以及再檢驗道德推理取向對於人類對於倫理推理判斷具有一致性的基本假設是否符實。

（五）模式未臻理想仍有待修正

整體而言，本研究所提出的國小教師倫理決定模式植基於歷程的觀點，將倫理判斷假定為敏感度與負責行為對意向之間的中介變項，結果與實徵資料之間的適配度並不十分理想，顯示未來的研究尚有待從倫理決定理論重新建構潛在變項之間的關聯性，以及在倫理判斷測量上有更精緻界定與測量，以求提升對實徵資料的解釋與符合程度。

二、建議

（一）教師專業倫理內涵的擴展

多數教育哲學與道德心理學的相關論述與研究都將教師專業倫理的焦點聚於倫理推理的原則，強調理性辯證的思維過程，然而本研究結果卻顯示環境覺察的「敏感度」與「負責行為」等是對實際行為意向重要的關鍵指標，而且不同情境中的倫理判斷並不全然是根據一致或穩定的倫理推理原則，顯示多數教師進行倫理決定可能倚賴過去類似經驗的認知基模或直覺的自動化認知歷程。

雖然自動化與基模在認知運作中具有減省運思空間與能量的優點，但是另一方面相對地自動化的歷程也可能導致忽略重要訊息或不當誤用，從研究結果看來敏感度是最重要的預測變項，然而只憑經驗或直覺進行判斷就有可能出現不當的倫理決定，所以理性審慎的辯證與反省的思維在面對專業情境中倫理困境或問題時的確有其必要性。值是之故，未來對於教師專業倫理決定能力的提升方面，除了促進教師對環境訊息敏銳的覺察，還需要增進理性審慎的辯證與反省的思維，才能更確保倫理決定的適當性。

至於負責的專業倫理行為除了需要投入與承諾之外，還需要審慎的斟酌重要的倫理原則並引導學生共同以理性溝通的方式進行處理，這不僅需要倫理的堅持，還要有專業能力的提升才能真正達成。由此看來，未來可以努力之處除了教育訓練之外，專業人員彼此間的對話與所形成的共識同樣重要，如此才能達到提升教師專業品質與專業化的目的。

（二）倫理決定歷程變項再純化

本研究結果顯示受試依重要性選填判斷方式呈現非單一考量的多樣性，顯示過去的 Kohlberg 所強調的道德推理，不論是公平、關懷與後果等倫理原則可能並不具有跨情境的穩定性，僅是面對情境時判斷的原則之一。此外，敏感度對行為意向的影響在本研究中也得到驗證，顯示未來倫理道德相關研究不可輕忽這個重要的認知因素，也許敏感度對情境脈絡的覺察將如何引發不同的判斷原則才是更關鍵的因素，未來有待更多研究對此加以檢驗。

本研究所提出的國小教師倫理決定模式的統計驗證，適配度仍未達理想的狀態，顯示仍有許多變異量在此模式中未能被有效預測或解釋。由此可推知，教師倫理決定歷程中可能還有一些更重要的關鍵性因素未被提出，例如對人性或教育的基本信念，或是過去相關的經驗與曾經歷的後果，這些都是深植於腦海中的解釋性基模，未來研究也可以針對這些因素再深入。此外，本研究中的倫理判斷方式在統計分析中呈現與意向之間正負向關係轉換的不穩定關係，顯示此構念可能包含非單一的成分，所以加入其他因素後才會造成關係的改變，未來研究可針對倫理判斷再分析區隔出關鍵性的區辨因素。

(三) 未來研究的開展

本研究的倫理決定歷程主要的材料為二則改編自真實案例的情境劇，無法涵蓋所有經常出現倫理爭議的議題，未來相關研究可由不同情境取材，透過內容抽樣的方式進行交互驗證，以增進研究的生態效度。

本研究著眼於國小教師個人微觀層面進行專業倫理決定的心理歷程，探究可能影響認知決定的相關因素。因此其他與專業倫理相關的因素，例如制度法令、教師師資培育的背景，以及學校組織氣氛等可能的重要變項均未列入本研究的範圍，未來研究也可以朝向整合性觀點的分析。

參 考 文 獻

- 方妙玲 (民92)：員工倫理決策意向模式之研究—以新世代工作者為研究對象。國立臺北大學企業管理學系博士論文。
- 方念華 (民93)：關懷倫理學與教育。台北：洪葉文化。
- 王閔 (民91)：國民小學組織文化與教師專業承諾關係之研究。國立屏東師範教育學院國民教育研究所碩士論文。
- 王藝蓉 (民88)：國小教師自我概念、制握信念與其對教學論題道德推理的關係。國立屏東師範學院國民教育研究所碩士論文。
- 朱淑雅 (民86)：國民小學教師評鑑效標之研究。國立台北師範學院國民教育研究所碩士論文。
- 何志平 (民89)：國民小學輔導人員專業倫理行為與倫理判斷傾向之研究。國立台中師範學院國民教育研究所碩士論文。
- 吳政達 (民87)：國民小學教師評鑑指標體系建構之研究：e 模糊德菲術，模糊層級分析法與模糊綜合評估法之應用。國立政治大學教育學系博士論文。
- 吳清山 (民87)：教師專業倫理內涵之建構。國科會專題研究計劃成果報告 (編號：NSC 87 - 2413 - H133 - 006)。
- 李宜玫 (民95)：國小教師專業倫理決定之研究：構念發展與歷程模式驗證。國立臺灣師範大學教育心理與輔導研究所博士論文。
- 李冠儀 (民89)：國小教師對學校組織氣氛知覺、工作價值與專業承諾之相關。國立花蓮師範學院國民教育研究所碩士論文。
- 李春長 (民93)：倫理評價、倫理判斷與行為意圖關係之研究—以不動產仲介從業人員為例。國立台灣大學建築與城鄉研究學報，12期，1-18頁。
- 李琪明 (民93)：品德校園本位之營造—美國推動經驗與啓示。台灣教育，625期，30-38頁。
- 李新鄉、鄭英耀、陳聰文 (民86)：師資培育多元化後各教師職前教育體系學生任教承諾之比較研究。載於中華民國師範教育學會 (主編) 教學專業與師資培育。141-168頁。台北：師大書苑。
- 李鶯喬、陳映雪、楊惠玲、楊思棟 (民81a)：中文版青少年自填氣質量表之編製及信、效度之探討：I 量表之編製及建構效度。中華精神醫學，6卷，3期，158-169頁。
- 李鶯喬、陳映雪、楊惠玲、楊思棟 (民81b)：中文版青少年自填氣質量表之編製及信、效度之探討：II 再測信度及同時效度。中華精神醫學，6卷，3期，170-177頁。
- 林子銘、李東峰、連俊瑋 (民91)：台灣人在不確定性環境下倫理決策行為研究。資訊管理研究，4卷，3期，116-204頁。
- 林心怡 (民91)：兒童違犯行為、衝動性格與認知管控功能之相關研究。國立屏東師範學院教育心理

與輔導研究所碩士論文。

- 林翠屏 (民90)：國民小學教師專業倫理信條之研究。國立屏東師範學院國民教育研究所碩士論文。
- 邱皓政 (民92)：結構方程模式：LISREL 的理論、技術與應用。台北：雙葉。
- 孫志麟 (民90)：教師自我效能與教學行為的關係—實徵取向的分析。國立台北師範學院學報，14期，109-140頁。
- 孫志麟 (民92)：教師自我效能的概念與測量。教育心理學報，34卷，2期，139-156頁。
- 徐敏榮 (民91)：國民小學教師評鑑規準之研究。國立屏東師範學院國民教育研究所碩士論文。
- 高強華 (民84)：論提升教師專業成長的「教師評鑑」。載於中國教育學會 (主編)：教育評鑑。247-272頁。台北：師大書苑。
- 張鳳燕 (民83)：「教師道德推理測驗」效度之研究。國立政治大學教育學研究所博士論文。
- 張鳳燕 (民86)：國小教師的專業道德推理與教學訓導之關係研究 (1)。國科會專案研究成果報告 (編號：NSC85-2413-H-153-009)。
- 張鳳燕 (民89)：教師道德推理與教學關係之初探。教育資料集刊，25期，21-45頁。
- 張德銳 (民89)：師資培育與教育評鑑。台北：師大書苑。
- 陳志信 (民82)：輔導教師專業倫理行為及其倫理判斷傾向之調查研究。國立彰化師範大學輔導研究所碩士論文。
- 陳延興 (民89)：國小教師教學倫理之個案研究。國立台中師範學院國民教育研究所碩士論文。
- 單文經 (民89)：兼論道德氣質成分與道德教育的策略。教育資料集刊，25期，169-184頁。
- 曾幼涵 (民90)：解析青少年犯罪率高峯之現象：低自我控制與成熟代溝之再議。國立政治大學心理系碩士論文。
- 程炳林 (民94)：結構方程模式。載於陳正昌、程炳林、陳新豐、劉子鍵 (合著)：多變量分析方法。341-469頁。台北：五南。
- 黃光國 (民87)：儒家倫理與專業倫理：矛盾與出路。國立暨南國際大學、中流文教基金會、中國社會科學院主辦「現代化與實現倫理學術研討會」宣讀之論文 (南投)。
- 黃芳銘 (民93)：結構方程模式：理論與應用。台北：五南。
- 黃榮貴 (民89)：國民小學組織結構與教師專業承諾之研究—以雲嘉地區為例。國立屏東師範教育學院國民教育研究所碩士論文。
- 葉紹國 (民85)：道德推理中關懷導向與正義導向思考知區辨及其在中國社會實踐的特徵。本土心理學研究，5期，264-311頁。
- 潘冠美 (民86)：我國會計審計人員多元道德尺度量表發展之研究。管理會計，39期，95-117頁。
- 盧政吉 (民91)：國小教師專業道德推理自我強度與專業道德行為關係之研究。國立屏東師範學院教育心理與輔導研究所碩士論文。
- 簡成熙 (民86)：關懷倫理與教育—姬莉根與諾丁思想初探。屏東師院學報，10期，133-164頁。
- 簡成熙 (民89)：正義倫理與關懷倫理的論辯：女性倫理學的積極意義。教育資料集刊，25期，185-211頁。
- 簡茂發 (民86)：中小學教師應具備的基本素養。教育研究資訊，3卷，5期，1-13頁。
- 蘇永明 (民85)：郭爾堡的道德認知發展論評析。教育研究集刊，37集，155-170頁。
- 蘇永明 (民93)：教師工作的道德動機與專業倫理信條。載於黃薈 (主編)：教育專業倫理。71-95頁。台北：五南。
- 陽琬譯 (民91)：教育與道德發展。台北：桂冠。Garrod A. (1993) Approaches to moral development : new research and emerging themes.
- Bagozzi, R. P., & Yi, Y. (1988). On the evaluation of structural equation models. *Journal of the Academy of*

- Marketing Science*, 16(1), 74-94.
- Baron, R. M., & Kenny, D. A. (1986). The moderator-mediator variable distinction in social psychological research: Conceptual, strategic, and statistical considerations. *Journal of Personality and Social Psychology*, 51(6), 1173-1182.
- Bebeau, M. J. (1994). Influencing the moral dimensions of dental practice. In J. R. Rest & D. Narváez (Eds.), *Moral development in the professions* (pp.121-146). NJ : Lawrence Erlbaum associates.
- Chun, M. (1996). Psychosocial correlates of prosocial behavior among college students in Taiwan. UMI No.9702214.
- Costa, P. T., & McCrae, R. R. (1992). *NEO PI-R*. (professional manual). Florida: Psychological Assessment Resources, Inc.
- Frank, R. H. (2003). *Microeconomics and behavior* (5th ed). NY : McGraw-Hill.
- Hunt, S. D., & Vitell, S.(1986). A general theory of marketing ethics. *Journal of Macromarketing*, 6, 5-16.
- Kline, R. B. (1998). Principles and practice of structural equation modeling. NY: Guilford Press.
- Kohlberg, L. (1984). *The psychology of moral development*. San Francisco: Harper & Row.
- Oser, F. K. (1991). Professional morality: A discourse approach (the case of the teaching profession). In W. M. Kurtines & J. L. Gewirtz (Eds), *Handbook of moral behavior and development* (pp.191-228). NJ: Lawrence Erlbaum Associates.
- Oser, F. K. (1992). Morality in professional action: A discourse approach. In F. K. Oser, A. Dick & J. L. Patry (Eds.), *Effective and responsible teaching: The new synthesis* (pp.109-125). San Francisco : Jossey-Bass Publishers.
- Oser, F. K. (1994). Moral perspectives on teaching. *Review of Research in Education*, 22, 57-127.
- Rest, J. R. (1983). Morality. In P. H. Mussen(Ed.), *Handbook of child psychology*. (pp.557-629). NY: John Wiley & Sons.
- Rest, J. R. (1986). *Moral development: advances in reaserch and theory*. NY: Praeger Publishers.
- Rest, J. R. (1994). Background: Theory and research. In J. R. Rest & D. Narváez (Eds.), *Moral development in the professions: Psychology and applied ethics* (pp.1-26). NJ: Lawrence Erlbaum Associates.
- Rest, J. R., Narváez, D., Bebeau, M. J., & Thoma, S. T. (1999). *Postconventional moral thinking: A neo-Kohlbergian approach*. NJ: Lawrence Erlbaum Associates.
- Sternberg, R. J. (1996). *Cognitive psychology*. Fort Worth: Harcourt Brace College Publishers.
- Strike, K. A., & Soltis, J. F. (1985). *The ethics of teaching*. NY: Teachers College Press.
- Walker, J. S. (2000). Choosing biases, using power and practicing resistance: moral development in world without certainty. *Human development*, 43, 136-156.
- Walker, L. J. (1999). The perceived personality of moral exemplars. *Journal of moral education*, 28(2), 145-162.
- Walker, L. J., Pitts, R. C., Henning, K. H., & Matsuba, M. K. (1995). Reasoning about morality and real-life moral problems. In M. Killen & D. Hart (Eds.), *Morality in everyday life: Developmental perspectives*(pp.371-408). NY: Cambridge University Press.

收稿日期：2008年06月05日

一稿修訂日期：2008年10月16日

二稿修訂日期：2009年01月15日

接受刊登日期：2009年01月20日

Bulletin of Educational Psychology, 2009, 41(1), 147-166
National Taiwan Normal University, Taipei, Taiwan, R.O.C.

Empirical Verification of an Elementary Teachers' Ethical Decision Making Model

Yi-Mei Lee

Department of Psychology
and Counseling
National Taipei Teachers College

Sieh-Hwa Lin

Department of Educational Psychology
and Counseling
National Taiwan Normal University

The purposes of this study were to integrate three perspectives of moral psychology toward the delineation of an Elementary Teachers' Ethical Decision Making Process Model and empirical verification of the model using structural equation modeling (SEM) to explore the effects of sensitivity toward environment cues, characteristics of teachers' responsible behaviors, and ethical judgment on behavioral intent. Participants were 541 teachers (159 male and 382 female) who watched a video depicting two ethical decision scenarios in educational settings. Ethical sensitivity was assessed in relation to teachers' deliberation of the risk of the situations and reactions of people in the scenarios. They also indicated their choice in relation to ethical judgment and behavioral intent, as well as completed a self-report questionnaire that assessed motivation, personality characteristics, self-reflection and responsible behavior. Results of the study indicated that: (a) sensitivity toward environmental information and cues has the largest effect on ethical decision making, which is consistent with cognitive schema model. (b) Characteristics of teachers' responsible behaviors exerted the next largest effect, which supported the character integrity perspective. (c) However, the hypothesized mediated effects of three types of ethical judgments was not supported, although a partial but direct effect on behavioral intent was found.

KEY WORDS: ethical decision making, moral reasoning, structure equation modeling, teachers' professional ethics